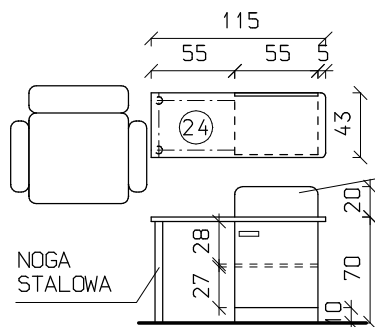
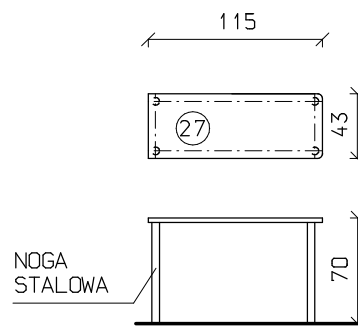


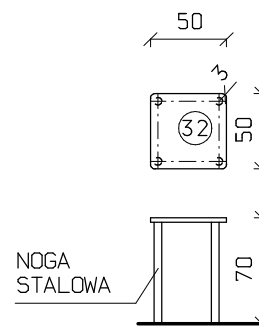
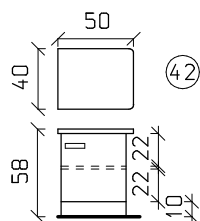
SZAFKI Z BLATAMI
PRZY STANOWISKACH
POBIERANIA KRWI
5 SZTUK



STOLIK 1 SZTUKA



SZAFKI
PRZY STANOWISKACH
REJESTRATOREK
2 SZTUKI



STOLIK 1 SZTUKA

ELEMENTY Z KTÓRYCH NALEŻY WYKONAC MEBLE:

BLATY Z PŁYTY MDF okleiniane KOLOR ECRU-KREMOWY zbliżony do RAL 1015
FRONTY SZAFEK W KOLORZE POMARAŃCZOWYM zbliżonym do RAL 2009 matowym
BOCZNE ŚCIANKI I PÓLKI - KOLOR ECRU- KREMOWY zbliżony do RAL 1015
NÓŻKI I UCHWYTY- METALIC
POSZCZEGÓLNE MATERIAŁY PRZEDSTAWIĆ DO AKCEPTACJI INWESTOROWI

P. B.-W. PRZEBUDOWY POMIESZCZEŃ REJESTRACJI I POBIERANIA PRÓBEK W LABORATORIUM ANALITYCZNYM I PRACOWNIACH W SAMODZIELNYM PUBLICZNYM SZPITALU WOJEWÓDZKIM IM. JANA PAWŁA II W ZAMOŚCIU 22-400 ZAMOŚĆ ALEJE JANA PAWŁA II NR 10		nr rys. A15
inwestor	SAMODZIELNY PUBLICZNY SZPITAL WOJEWÓDZKI IM. JANA PAWŁA II 22-400 ZAMOŚĆ ALEJE JANA PAWŁA II NR 10	branża TECHN.
rysunek	STOLIKI I SZAFKI	data 2/2016
projektował	mgr inż. arch. Magdalena Jarosz upr. bud. do projektowania bez ograniczeń w specjalności architektonicznej nr ewid: UANB-II-7342/61/92	skala 1:50