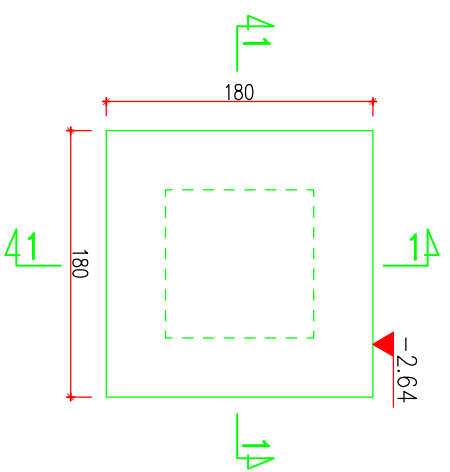
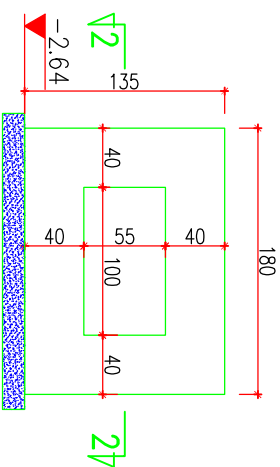


## RZUT FUNDAMENTU

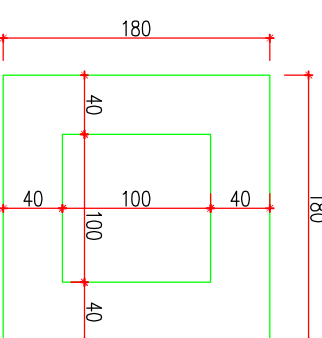
1:50  
[cm]



1-1  
1:50  
[cm]



2-2  
1:50  
[cm]



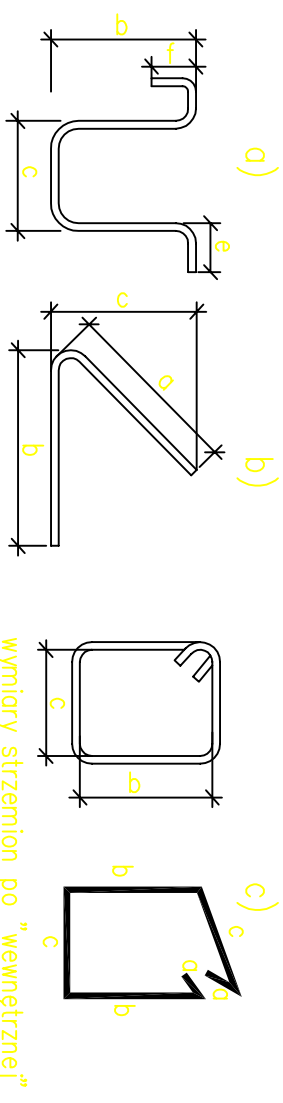
## WYKAZ STALI ZBROJENIOWEJ

numer	kształt	sztuk	średnica	klasa	długość	masa jedn.	masa całk.	UWAGI
1	50	36	12	A-IIIIN	247	0.888	78.9	
2	50	36	12	A-IIIIN	250	0.888	79.9	
3	40	32	12	A-IIIIN	237	0.888	67.3	
4	40	72	12	A-IIIIN	195	0.888	124.6	

### PODSUMOWANIE

STAL/SREDNICA	masa [kg]	długość [mb]
Ø12	350.8	395.2
razem	350.8	395.2

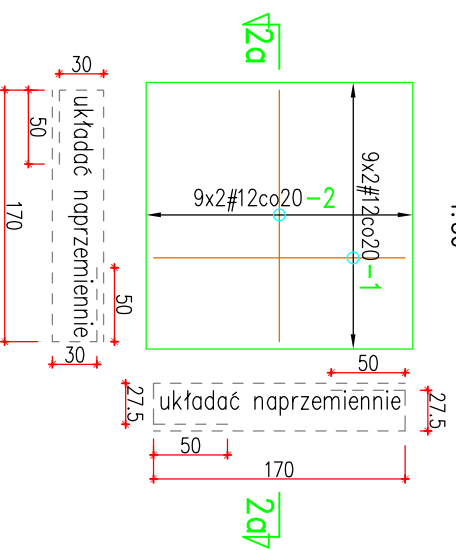
### ZASADY INTERPRETACJI DŁUGOŚCI POSZCZEGÓLNYCH SEGMENTÓW PRĘTÓW ZBROJENIOWYCH



### STOSOWAĆ NORMOWE PROMIENIE GIECJA PRĘTÓW

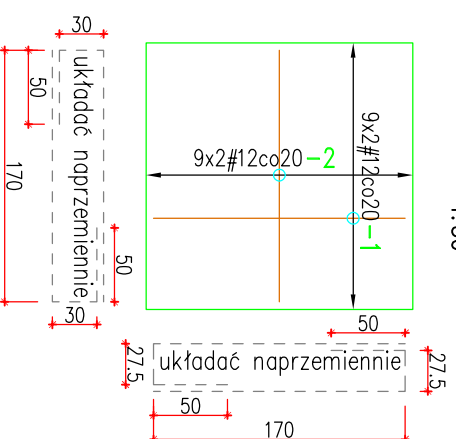
## PLYTA GÓRNA

Zbrojenie górne i dolne  
1:50



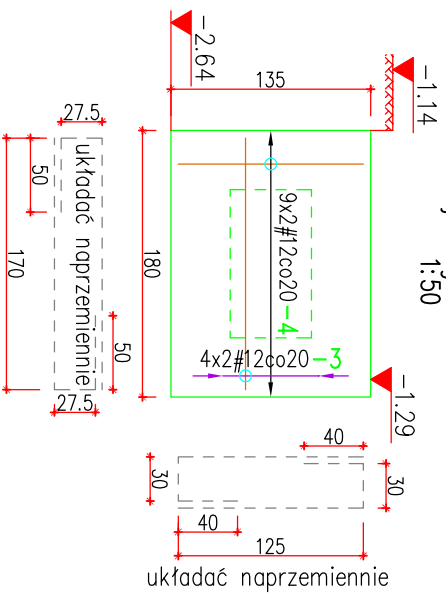
## PLYTA DOLNA

Zbrojenie górne i dolne  
1:50



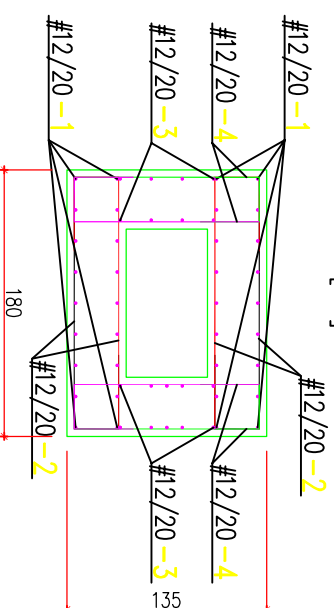
## ŚCIANA

4 szt.  
Zbrojenie górne i dolne  
1:50



## 2a-2a

1:50  
[cm]



### UWAGI:

- PRZED ROZPOCZĘCIEM ROBÓT NALEŻY DOKŁADNIE ZAPOZNAĆ SIĘ Z DTR PODNOŚNIKA PLATFORMOWEGO W ZAKRESIE:
  - LOKALIZACJI PRZYŁĄCZY ELEKTRYCZNYCH
  - KOTWIENIA KONSTRUKCJI OBUDOWY WINDY DO FUNDAMENTU!!!
- WMIARY SPRAWDZIĆ I EWENTUALNIE SKORYGOWAĆ NA BUDOWIE
- W POZIOMIE POSADOWIENIA PIERWOTNIE ZALEGAŁY GLINIASTE ZWIETRZELINY MARGLI/GLINA OK. 60–70% IL=0,00. AKTUALNIE ZNAJDUJE TU SIĘ GRUNT NASYPOWY.
- NALEŻY DOKONAĆ WYMIANY GRUNTU – POSPÓŁKA ZAGĘSZCZONA DO IS > 0,99 DO POZIOMU GRUNTU NOŚNEGO
- PRĘTY SIATEK ZBROJENIOWYCH ŁĄCZYĆ POPRZEC ELEKTRYCZNE SPAWANIE LUB ZGRZEWANIE. NA ZEWNĄTRZ WYPROWADZIĆ WYPUST (PŁASKOWNIK OCYNK) DO PODŁĄCZENIA OBUDOWY WINDY (SZACHTU) W MIEJSCU WSKAZANYM PRZEZ DOSTAWCĘ URZĄDZENIA.

RZĘDNA POZIOMU 0,00 = 236,13 m n.p.m.

### BIURO PROJEKTOWO-BUDOWLANE

Investor: SAMODZIELNY PUBLICZNY SZPITAL WOJEWÓDZKI IM. PAPIEŻA JANA PAWŁA II W ZAMOŚCIU

Obiekt: BLOK "c" Szpitalny Oddział Ratunkowy 22-400 ZAMOŚĆ, AL. JANA PAWŁA II 10

Treść rysunku ZBROJENIE FUNDAMENTU – WINDA

KONSTRUKCJA	Nazwisko i imię	Data	Podpis	Skala
PROJEKTOWAŁ	mgr inż. ST. PLECHAŃSKI	04.2017		1:50
ASYSTENT	mgr inż. SZ. JĘDRUSZKO	04.2017		Nr rys. 7