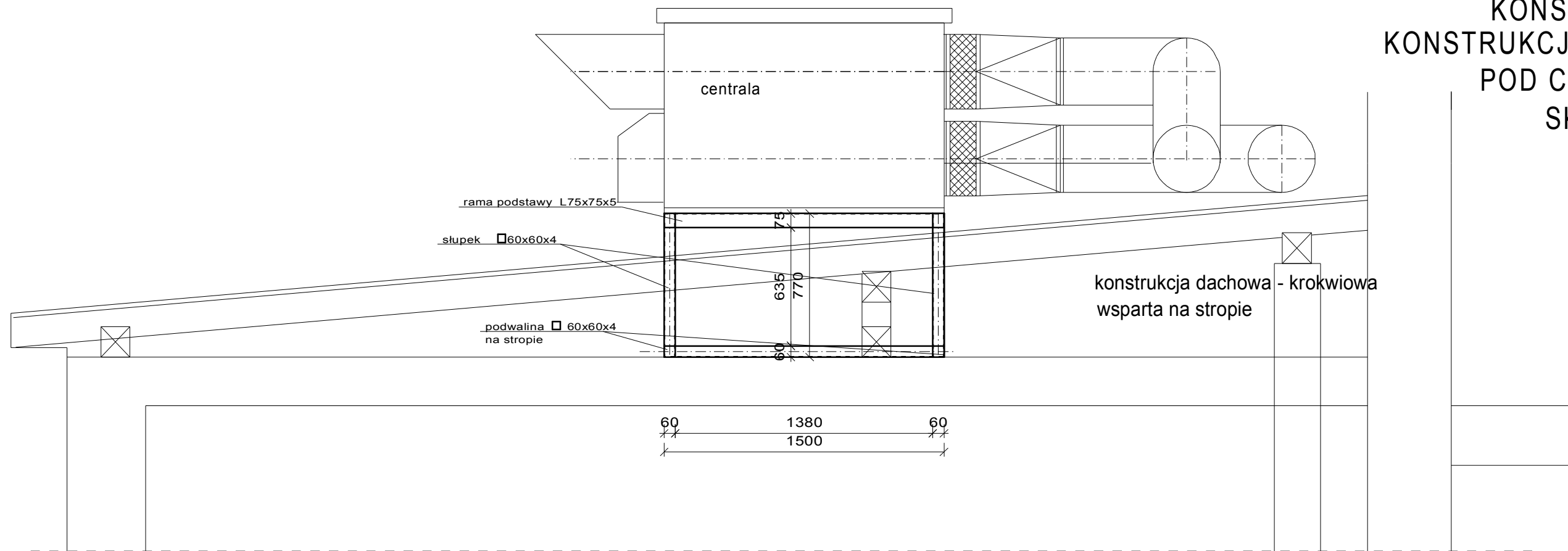
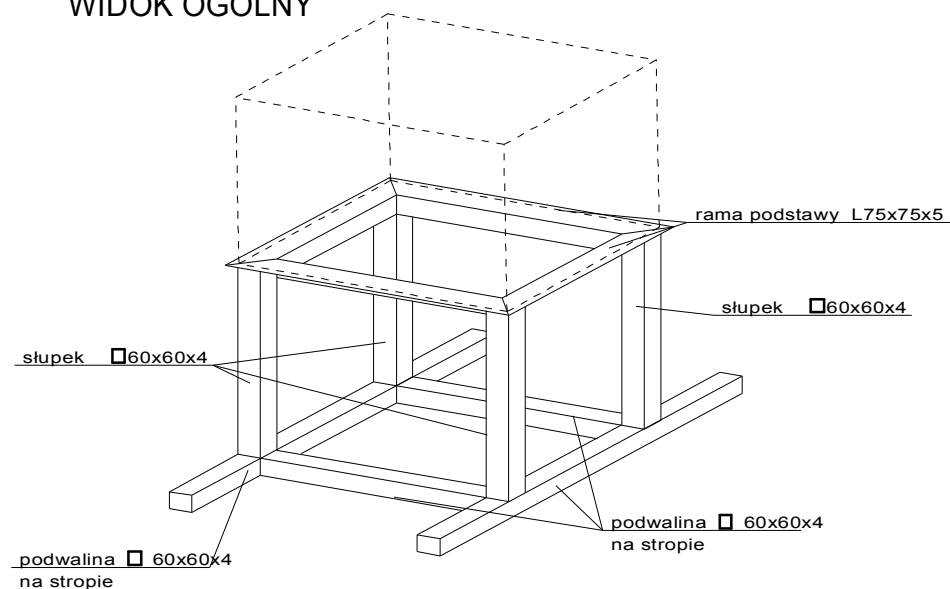


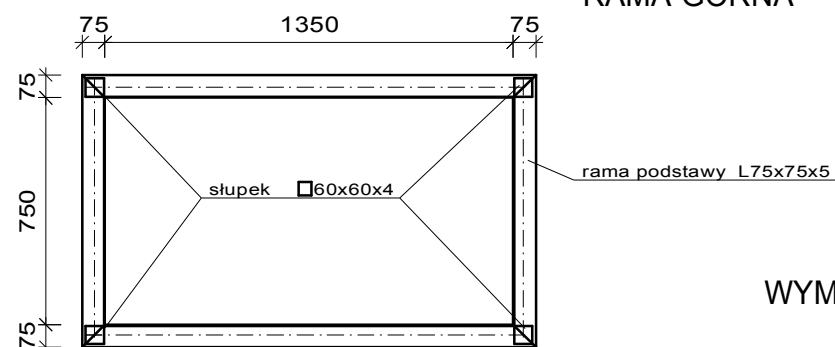
KONSTRUKCJA
KONSTRUKCJA NOŚNA
POD CENTRALE
SKALA 1:25



WIDOK OGÓLNY



RAMA GÓRNA

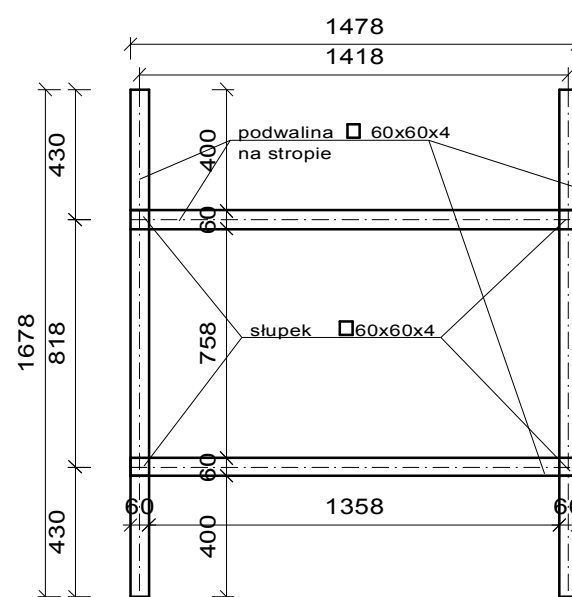


WYMIARY DOSTOSOWAĆ DO KONKRETNEJ CENTRALI
WG WYTYCZNYCH PRODUCENTA

STAL St3S
ELEKTRODY EA 146
GRUBOŚĆ SPOIN NIEOZNACZONYCH a=4mm

WYMIARY SPRAWDZIĆ W NATURZE

RAMA DOLNA



PRZEDMIOT:	KONSTRUKCJA NOŚNA POD CENTRALE	ZAMOŚĆ / 01. 2016r
NAZWA OBIEKTU:	PBW PRZEBUDOWY POM. REJESTRACJI I POBIERANIA PRÓBEK W LABORATORIUM ANALITYCZNYM I PRACOWNIACH W SAMODZIELNYM PUBL. SZPITALU WOJ. im. JANA PAWŁA II	NUMER KOLEJNY: K02
ADRES OBIEKTU:	22-400 ZAMOŚĆ, ALEJE JANA PAWŁA II NR 10	SKALA 1:25
INWESTOR:	SAMODZIELNY PUBLICZNY SZPITAL WOJEWÓDZKI im. JANA PAWŁA II	
PROJEKTOWAŁ / KONSTRUKCJA:	mgr inż. TOMASZ NOWIŃSKI	upr. nr LUB/0117/POOK/06
SPRAWDZIŁ / KONSTRUKCJA:	mgr inż. MICHAŁ CYMIŃSKI	upr. nr LUB/0210/PWOK/09