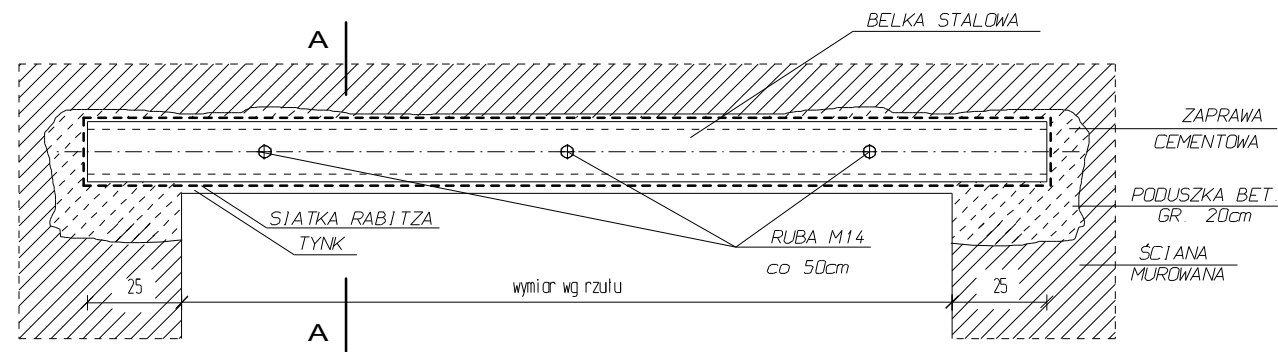
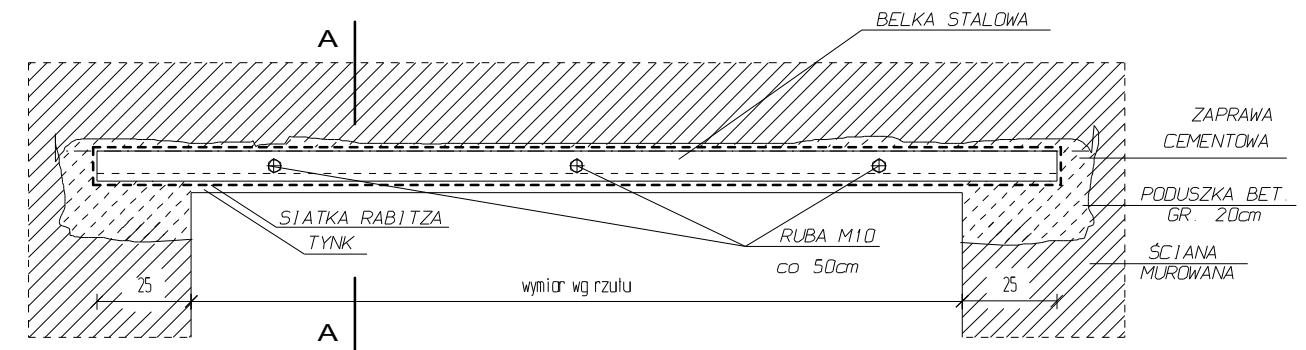


KONSTRUKCJA
SZCZEGÓŁ PRZEKUCIA
SKALA 1:20

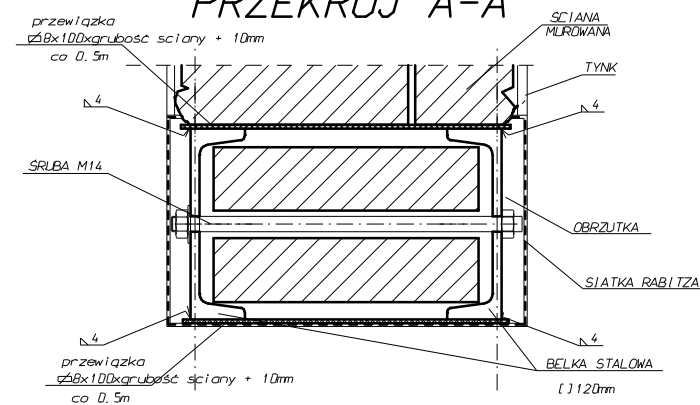
SZCZEGÓŁ NADPROŻA STALOWEGO -PRZEKUCIA
W ŚCIANIE GR 24cm



SZCZEGÓŁ NADPROŻA STALOWEGO -PRZEKUCIA
W ŚCIANIE GR 12cm



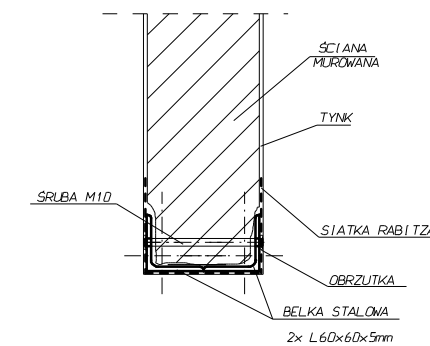
SKALA 1:5
PRZEKRÓJ A-A



STAL St3S
ELEKTRODY EA 146
GRUBOŚĆ SPOIN NIEOZNACZONYCH a=4mm

WYMIARY SPRAWDZIĆ W NATURZE

SKALA 1:5
PRZEKRÓJ A-A



PRZEDMIOT:	SZCZEGÓŁ PRZEKUCIA	ZAMOŚĆ / 01. 2016r
NAZWA OBIEKTU:	PBW PRZEBUDOWY POM. REJESTRACJI I POBIERANIA PRÓBEK W LABOLATORIUM ANALITYCZNYM I PRACOWNIACH W SAMODZIELNYM PUBL. SZPITALU WOJ. im. JANA PAWŁA II	NUMER KOLEJNY:
ADRES OBIEKTU:	22-400 ZAMOŚĆ, ALEJE JANA PAWŁA II NR 10	K04
INWESTOR:	SAMODZIELNY PUBLICZNY SZPITAL WOJEWÓDZKI im. JANA PAWŁA II	SKALA 1:20
PROJEKTOWAŁ / KONSTRUKCJA:	mgr inż. TOMASZ NOWIŃSKI	upr. nr LUB/0117/POOK/06
SPRAWDZIŁ / KONSTRUKCJA:	mgr inż. MICHAŁ CYMIŃSKI	upr. nr LUB/0210/PWOK/09