



# Samodzielny Publiczny Szpital Wojewódzki im. Papieża Jana Pawła II w Zamościu <sup>(A)</sup>

22-400 Zamość, ul. Aleje Jana Pawła II 10



AG.ZP.3320.38.19

Zamość, dnia 12 czerwca 2019 r.

Dotyczy: wyjaśnienia treści SIWZ



Samodzielny Publiczny Szpital Wojewódzki im. Papieża Jana Pawła II w Zamościu ul. Aleje Jana Pawła II 10, zgodnie z art. 38 ust. 1, 2 ustawy Prawo Zamówień Publicznych informuje, że wpłynęły wnioski o wyjaśnienie treści specyfikacji istotnych warunków zamówienia opracowanej do przetargu nieograniczonego na **dostawę sprzętu jednorazowego użytku dla Oddziału Kardiochirurgii**. Poniżej podajemy treść wniosków i wyjaśnienia:

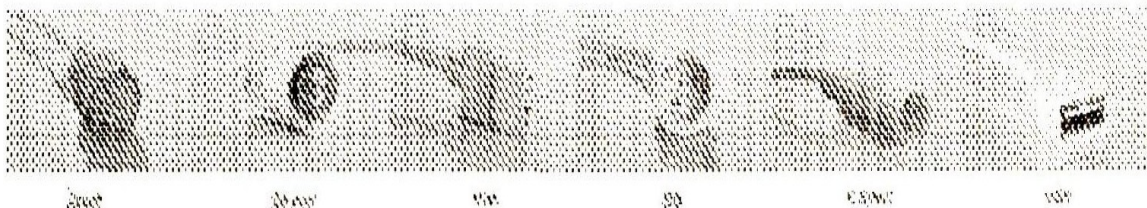
#### 1. Zadanie 4

Zwracamy się z prośbą o dopuszczenie w zadaniu 4 linii do monitorowania ciśnienia o długości 250 cm – pozostałe zapisy zgodnie z SIWZ.

**Wyjaśnienie:** Zgodnie z SIWZ.

#### 2. Zadanie 4

Która końcówka łączy przetwornik z kablem monitora?



**Wyjaśnienie:** Zamawiający nie jest w stanie odpowiedzieć na podstawie przedstawionego rysunku.

#### 3. Zadanie 4

Bardzo prosimy Zamawiającego o udostępnienie zdjęć obu końcówek kabla do monitora.

**Wyjaśnienie:** Zamawiający w SIWZ podał typ monitora.

#### 4. Zadanie 4

Czy Zamawiający dopuści długość linii pacjenta (pomiarowej) 180 30 cm?

**Wyjaśnienie:** Zgodnie z SIWZ.

#### 5. Zadanie 4

Czy Zamawiający wyrazi zgodę na odstąpienie od wymogu użyczenia na czas trwania umowy mankietów wysokociśnieniowych o pojemności 500ml oraz płuczek?

**Wyjaśnienie:** Zgodnie z SIWZ.

#### 6. Zadanie 4

Czy Zamawiający dopuści płytkę na 2 lub 3 przetworniki?

**Wyjaśnienie:** Zgodnie z SIWZ.

Samodzielny Publiczny Szpital Wojewódzki  
im. Papieża Jana Pawła II w Zamościu –  
AG.ZP.3320.38.19 – wyjaśnienia SIWZ

Certyfikat nr 51705/B/0001/UK/Po

ISO 9001:2015

Certyfikat nr 51705/A/0001/UK/Po

ISO 14001:2015

Certyfikat nr 51705/X/0001/UA/Po

PN-N 18001:2004

Certyfikat nr 51705/C/0001/UK/Po

OHSAS 18001:2007

Certyfikat nr 51705/D/0001/UK/Po

ISO 27001:2013

Certyfikat nr 44151/A/0001/UK/Po

ISO 22000:2005



KOMITET  
UPOWSZECHNIANIA  
KARMIEŃIA  
PIERSIĄ



tel. centrala:  
84 677 33 33

tel. sekretariat:  
84 677 33 00

fax:  
84 638 66 69

www.szpital.zam.pl

e-mail:  
szpital@szpital.zam.pl

NIP: 922-22-92-491

REGON: 006050134

KRS: 0000021024

PEKAO S.A. | Oddział  
w Zamościu

#### 7. Zadanie 1

Czy Zamawiający, w zadaniu nr 1, wyrazi zgodę na zaoferowanie pojemnika medycznego na zużyty oksygenator i komplet drenów z przeznaczeniem do utylizacji, który ma wysokość 57,5cm? Pojemnik jest dość szeroki, aby pomieścić oksygenator, zestaw drenów, a także kaniule po krążeniu pozaustrojowym.

**Wyjaśnienie:** Zamawiający wyraża zgodę na zaoferowanie pojemnika o wysokości 57,5 cm. Pozostałe wymagane parametry zgodnie ze SIWZ.

#### 8. Zadanie 1

Prosimy o wyjaśnienie: czy Zamawiający, w zadaniu nr 1 wymaga, aby pojemnik na zużyty oksygenator i zestaw drenów był zapakowany razem z zestawem drenów? (opis – zestaw drenów punkt 17: „W zestawie pojemnik medyczny (...)\”), czy też pojemnik może być zapakowany osobno, ponieważ w przeciwieństwie do zestawu drenów nie ma konieczności, aby był on sterylny?

**Wyjaśnienia:** Zamawiający dopuszcza pojemnik z przeznaczeniem na zużyty oksygenator i zestaw drenów zapakowany osobno. Zamawiający nie wymaga aby pojemnik był sterylny.

#### 9. Wzór umowy

Prosimy Zamawiającego o wykreślenie z projektu umowy §4 ust. 2 – proponowany zapis umowy jest obejściem art. 144 ustawy z dnia 29 stycznia 2004r. Prawo zamówień publicznych. Prosimy o możliwość zmiany ceny brutto w przypadku zmiany stawki % VAT.

**Wyjaśnienia:** Zgodnie z SIWZ.

#### 10. Zadanie 5

Czy Zamawiający wymaga, aby kaniula dotętnicza była wykonana z podwójnie oczyszczonego teflonu (PTFE)?

**Wyjaśnienia:** Zamawiający dopuszcza ale nie wymaga.

#### 11. Zadanie 5

Czy Zamawiający wymaga, aby kaniula dotętnicza była wyposażona w zawór kulowo-suwakowy typu Fiowswitch?

**Wyjaśnienia:** Tak, Zamawiający wymaga kaniul wyposażonych w zawór kulowo-suwakowy Flowswitch.

#### 12. Zadanie 5

Czy Zamawiający wymaga, aby kaniule dotętnicze były pakowane zbiorczo po 25szt.

**Wyjaśnienia:** Zamawiający dopuszcza ale nie wymaga, pozostałe zapisy zgodnie z SIWZ.

#### 13. Zadanie 6

Czy Zamawiający wyrazi zgodę na złożenie oferty na sterylny zestaw, bezlateksowy, bezpudrowy, z ustnikiem i aplikatorem z żelem (preinstalowany) o rozmiarze 25/11x1000 mm zamiast 16/30x1000mm?

**Wyjaśnienia:** Zgodnie z SIWZ.

#### 14. Zadanie 4

Czy Zamawiający wymaga zestawu wyposażonego w dodatkowe żółte koreczki dla zapobiegania przypadkowej kontaminacji? Aktualnie Zamawiający stosuje linie do monitoringu ciśnienia metodą krwawą TRANSPAC, wyposażone dodatkowe żółte koreczki.

**Wyjaśnienia:** Zamawiający dopuszcza ale nie wymaga.

15. Zadanie 1

Czy Zamawiający wyrazi zgodę na zaoferowanie oksygenatora o objętości wypełnienia statycznego 260 ml i o zakresie przepływu krwi 1-7 l/min? Pozostałe parametry zgodne z wymogami Zamawiającego.

**Wyjaśnienia:** Tak, Zamawiający wyraża zgodę.

16. Zadanie 1

Czy Zamawiający wyrazi zgodę na zaoferowanie zestawu drenów:

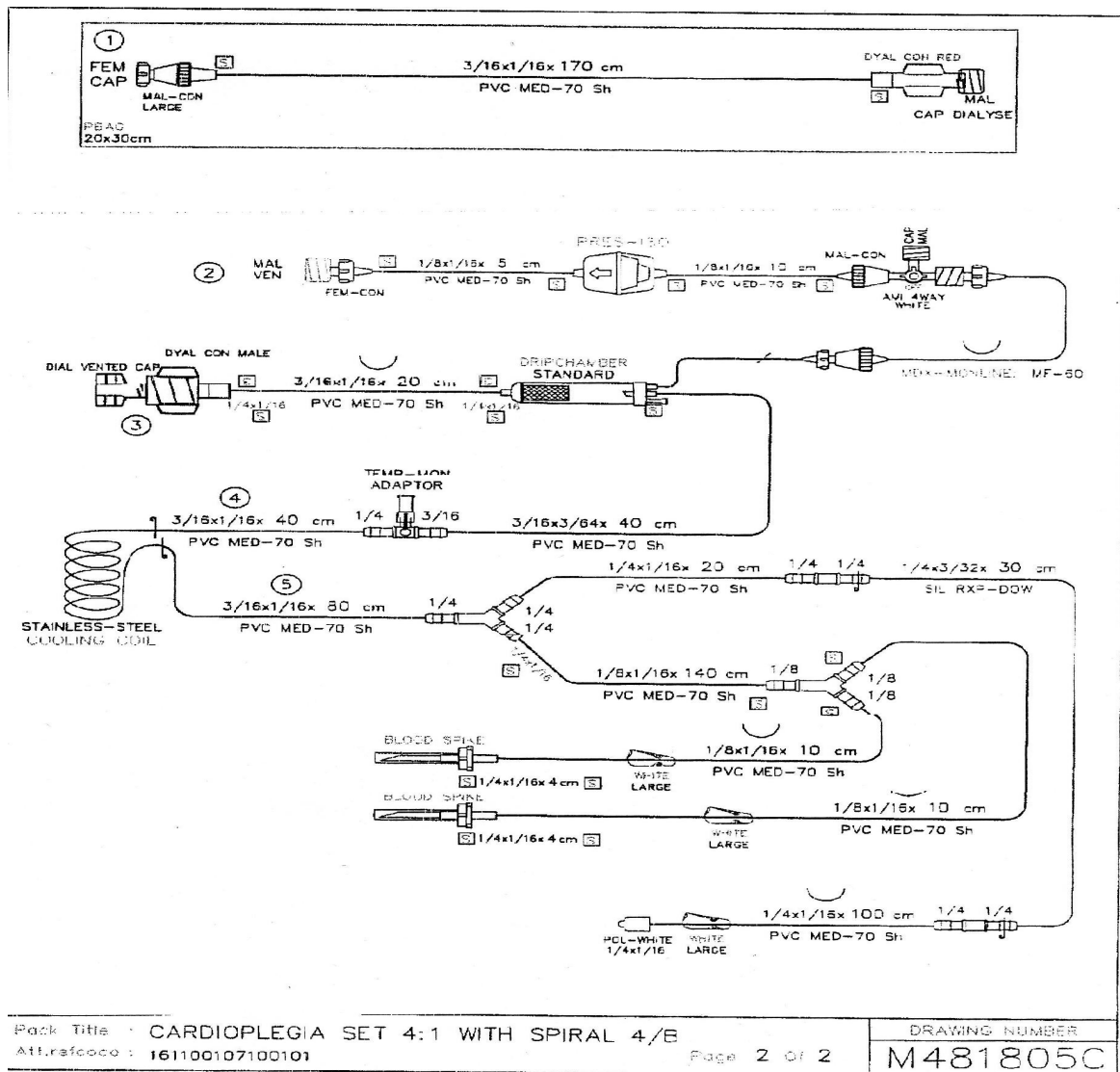
- bez wbudowanego filtra tętniczego – filtr tętniczy wbudowany w oksygenator,
- zapakowanego razem z oksygenatorem w jednym secie?

Pozostałe parametry zgodne z wymogami Zamawiającego.

**Wyjaśnienia:** Tak, Zamawiający wyraża zgodę.

17. Zadanie 2

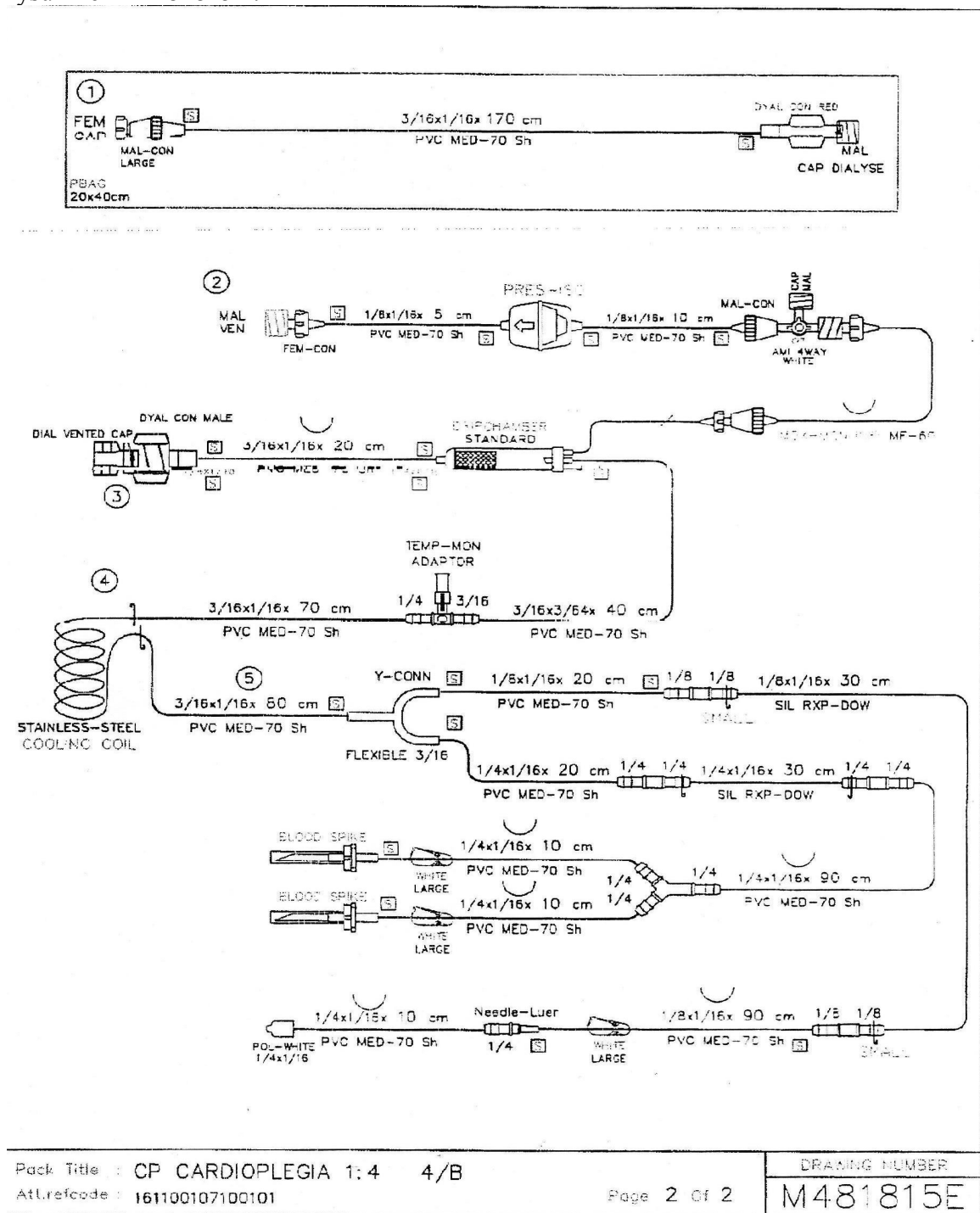
Czy Zamawiający wyrazi zgodę na zaoferowanie zestawu drenów zgodnego z załączonym rysunkiem M481805C?



**Wyjaśnienia:** Tak, Zamawiający wyraża zgodę.

### 18. Zadanie 3

Czy Zamawiający wyrazi zgodę na zaoferowanie zestawu drenów zgodnego z załączonym rysunkiem M481815E?



**Wyjaśnienia:** Tak, Zamawiający wyraża zgodę.

Z-ca Dyrektora  
 SAMODZIELNEGO PUBLICZNEGO  
 SZPITALA WOJEWÓDZKIEGO  
 im. Papieża Jana Pawła II w Zamościu  
 ds. Lecznictwa  
**lek. med. Marta Węgrzyn-Bąk**