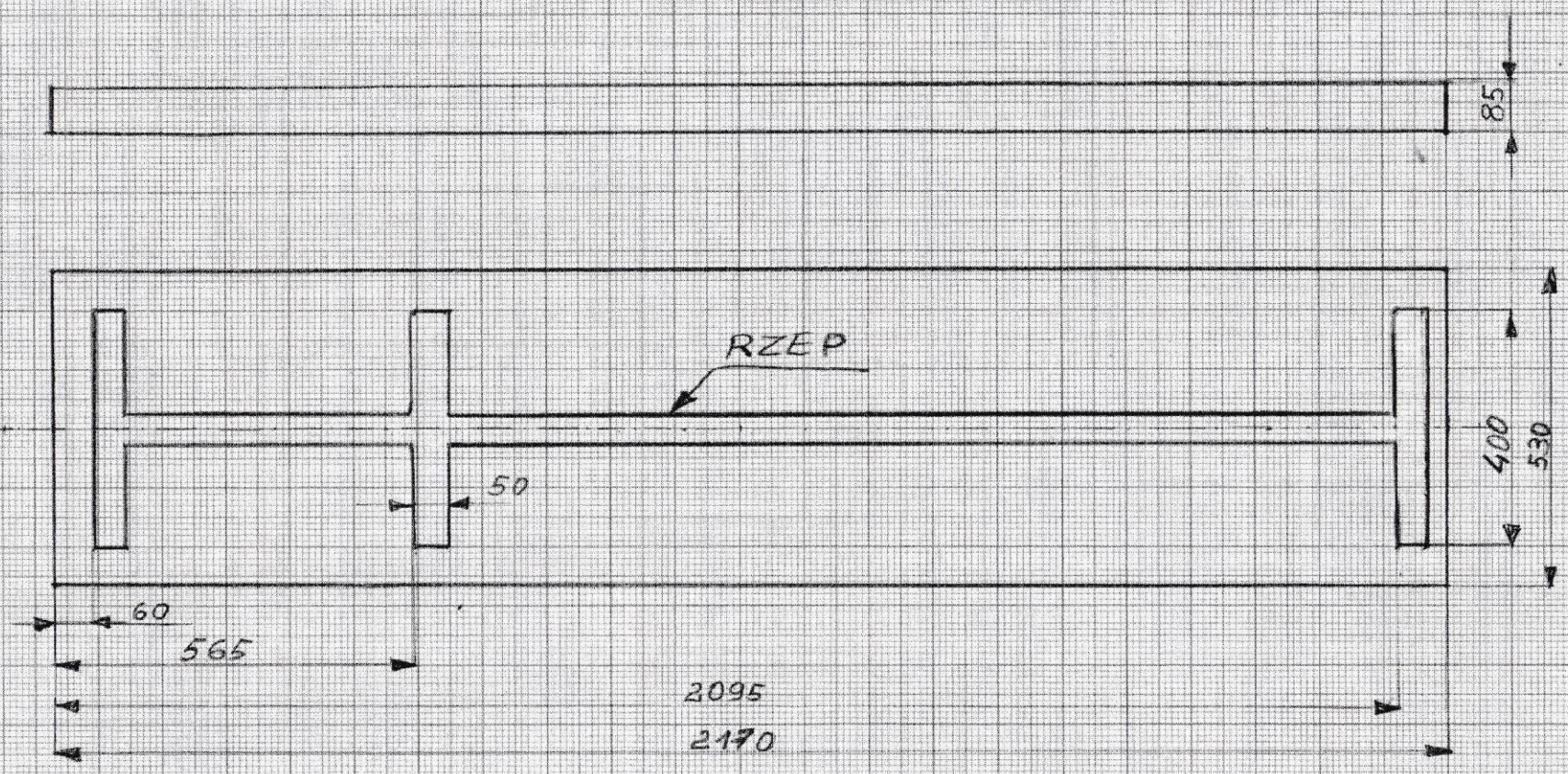


**„Dostawa laryngoskopów do trudnej intubacji w Samodzielnym Publicznym Szpitalu Wojewódzkim im.
Papieża Jana Pawła II w Zamościu .”**

OPIS PRZEDMIOTU ZAMÓWIENIA

Lp.	Parametr / warunek	Ilość	Warunek graniczny	Podać opis i numer katalogowy
1.	Sprzęt fabrycznie nowy, rok produkcji 2024 r. Producent Model Kraj pochodzenia	-	TAK podać	
2.	Materac centralny, długi z rzepem do posiadanego przez Zamawiającego stołu operacyjnego TruSystem 7500 produkcji Trumpf Medizin Systeme (Błat Carbonowy Float Line)	1 szt	TAK podać	
3	Rozmiar: - długość 2170 cm - szerokość 53 cm - wysokość materaca - nie mniej niż 8,5 cm (w załączeniu poglądowy rysunek techniczny)	-	TAK Podać	
4	Materac przezierny na promienie RTG, powierzchnia zmywalna, odporna na działanie środków dezynfekcyjnych	-	TAK podać	
5	Okres gwarancji (min. wymagany przez Zamawiającego okres to 12 miesięcy).	-	TAK podać	

Wymogiem jest aby wartości podane w kolumnie „Wartość oferowana” były zgodne z danymi zawartymi w oficjalnym dokumencie producenta przedstawiającym dane techniczne - Product Data. Zamawiający ma prawo wystąpić do Wykonawcy o udostępnienie takiego dokumentu celem weryfikacji. Niespełnienie tego wymagania spowoduje odrzucenie oferty jako niezgodnej z treścią SIWZ.



85

RZEP

50

400

530

60

565

2095

2170