



Samodzielny Publiczny Szpital Wojewódzki im. Papieża Jana Pawła II w Zamościu

22-400 Zamość ul. Aleje Jana Pawła II 10, ☎ 84 6773333, ✉ szpital@szpital.zam.pl
www.szpital.zam.pl, NIP 922 229 24 91, REGON 006050134, KRS 0000021024

Zamość, dnia 08.08.2023 r.

AT.Z.2150.24.1.2023

Dotyczy: odpowiedzi na pytania.

Samodzielny Publiczny Szpital Wojewódzki im. Papieża Jana Pawła II w Zamościu ul. Aleje Jana Pawła II 10 informuje, że do zaproszenia do złożenia oferty na dostawę lampy operacyjnej diodowej dla Oddziału Laryngologii wpłynęły pytania.

Poniżej podajemy treść pytań i odpowiedzi.

Pytanie 1

Ad. 12. Czy Zamawiający dopuści regulację temperatury barwowej w trzech krokach w zakresie 4000-4800K? Proponowany parametr niewiele różni się od wymaganego. Różnica jest niezauważalna dla ludzkiego oka.

Odpowiedź na pytanie nr 1
Zamawiający wyraża zgodę

Pytanie 2

Czy Zamawiający może zamieścić na stronie zapytania załącznik nr 1 w formie do edycji?

Odpowiedź na pytanie nr 2

Zamawiający wyśle na wskazany adres email załącznik nr 1 w formie edytowalnej.

Pytanie 3

Jakiego rodzaju jest strop w miejscu montażu lampy?

Odpowiedź na pytanie nr 3

W miejscu montażu lampy jest strop Ackermana gęstożebrowy.

Pytanie 4

Jaka jest wysokość sali, gdzie ma być zamontowana lampa, czy jest tam sufit podwieszany a jeżeli tak to na jakiej wysokości? Jaka jest odległość między sufitem podwieszanym a stropem właściwym?

Odpowiedź na pytanie nr 4

W sali, w której ma być zamontowana lampa nie ma sufitu podwieszanego. Wysokość sali wynosi 2,95 m.

Pytanie 5

Czy w pomieszczeniu przewidziane jest zasilanie awaryjne. Jeśli tak to jakie: agregat na 24 V, czy UPS na 230 V ?

Odpowiedź na pytanie nr 5

W sali zabiegowej jest zasilanie awaryjne z UPS 230V. Obecna lampa jest zasilana z UPS poprzez zasilacz 24V z regulacją mocy.

Pytanie 6

Czy Zamawiający dopuści do zaoferowania lampę z regulacją temperatury barwowej w 3 krokach 3800K-4400K-5000K, to jest w zakresie szerszym od oczekiwanego?

Odpowiedź na pytanie nr 6

Zamawiający wyraża zgodę

Pytanie 7

Dotyczy pkt. 10

Prosimy o dopuszczenie do postępowania lampę, której współczynnik odwzorowania barwy czerwonej wynosi 90. Taka różnica nie wpływa w niekorzystny sposób na cechy funkcjonalne urządzenia – gdyż nie jest to parametr, który może być zweryfikowany gołym okiem, a jedynie w warunkach laboratoryjnych.

Odpowiedź na pytanie nr 7

Zamawiający nie wyraża zgody

Pytanie 8

Dotyczy pkt. 12

Prosimy o dopuszczenie do postępowania lampę, w której regulacja temperatury barwowej odbywa się w trzech krokach – w zakresie 3900-4500K. Taka różnica nie wpływa w niekorzystny sposób na cechy funkcjonalne urządzenia, a wynika jedynie z technologii produkcji danego wytwórcy.

Odpowiedź na pytanie nr 8

Zamawiający wyraża zgodę

Pytanie 9

Dotyczy pkt. 14

Prosimy o dopuszczenie do postępowania lampę, w której regulacja płamy świetlnej odbywa się w sześciu krokach w zakresie 20-25cm. Taki zakres jest wystarczający dla przeprowadzenia praktycznie wszystkich procedur operacyjnych.

Odpowiedź na pytanie nr 9

Zamawiający nie wyraża zgody

Pytanie 10

Dotyczy Załącznik nr 5 – Wzór umowy

Czy Zamawiający zgodzi się na wydłużenie terminu na usunięcie uszkodzenia w okresie gwarancji w przypadku konieczności sprowadzenia części spoza granic Polski do 10 dni roboczych?

Odpowiedź na pytanie nr 10

Zamawiający nie wyraża zgody

Pytanie 11

Dotyczy Załącznik nr 5 – Wzór umowy

Czy Zamawiający zgodzi się na 30-dniowy termin płatności faktury? Prosimy o uwzględnienie terminu w § 5 ust. 3.

Odpowiedź na pytanie nr 11

Zamawiający nie wyraża zgody

Pytanie 12

Dotyczy pkt. 9

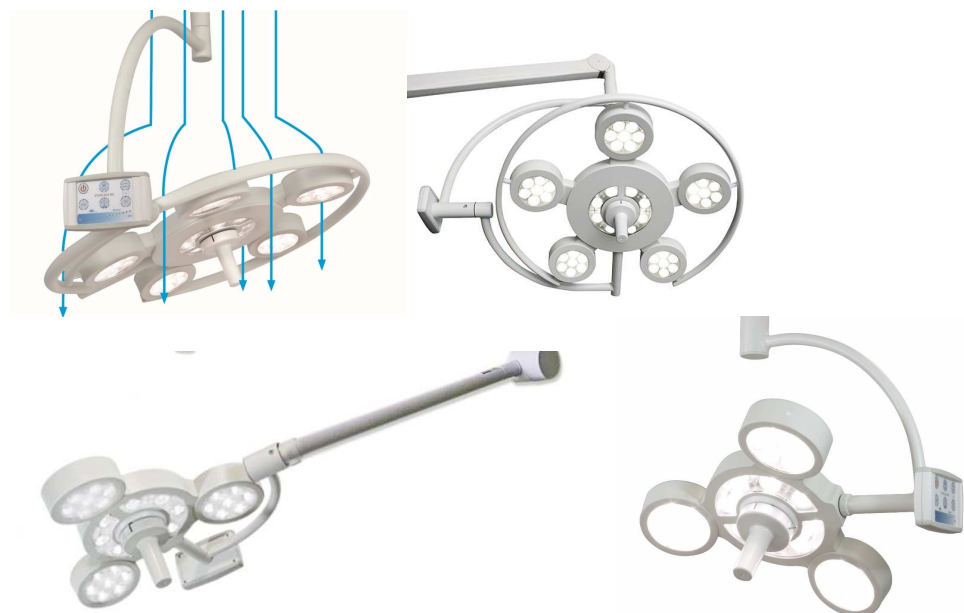
Prosimy o dopuszczenie do postępowania lampę, której współczynnik odwzorowania barwy światła słonecznego wynosi 95. Taka różnica nie wpływa w niekorzystny sposób na cechy funkcjonalne urządzenia – gdyż nie jest to parametr, który może być zweryfikowany gołym okiem, a jedynie w warunkach laboratoryjnych.

Odpowiedź na pytanie nr 11

Zamawiający wyraża zgodę

Pytanie 13

Prosimy o wyjaśnienie Zamawiającego czy dopuści lampę operacyjną w kształcie koła wg poniższego zdjęcia? Kopuły przystosowane do współpracy z nawiewem laminarnym poprzez segmentowa budowę.



Odpowiedź na pytanie nr 13

Zamawiający nie dopuszcza powyższych rozwiązań. Zgodnie z zapisami w pkt. 7 opisu przedmiotu zamówienia Zamawiający oczekuje zaoferowania lampy o czasach w kształcie bryły zamkniętej, zwartej.

Adam Fimiarz

/-/

Dyrektor

Samodzielnego Publicznego Szpitala Wojewódzkiego
im. Papieża Jana Pawła II w Zamościu