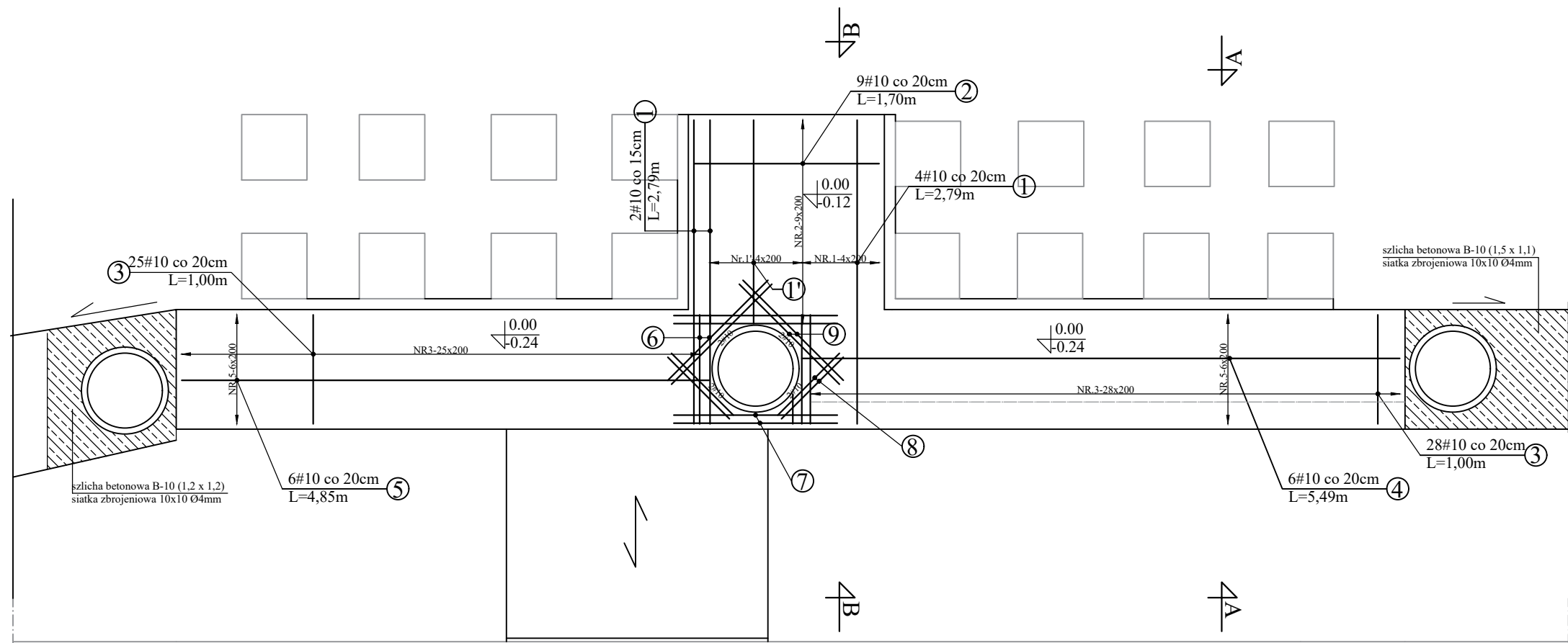


PŁYTA ŻELBETOWA ZBROJNIE GÓRNE SKALA 1:50/1:25



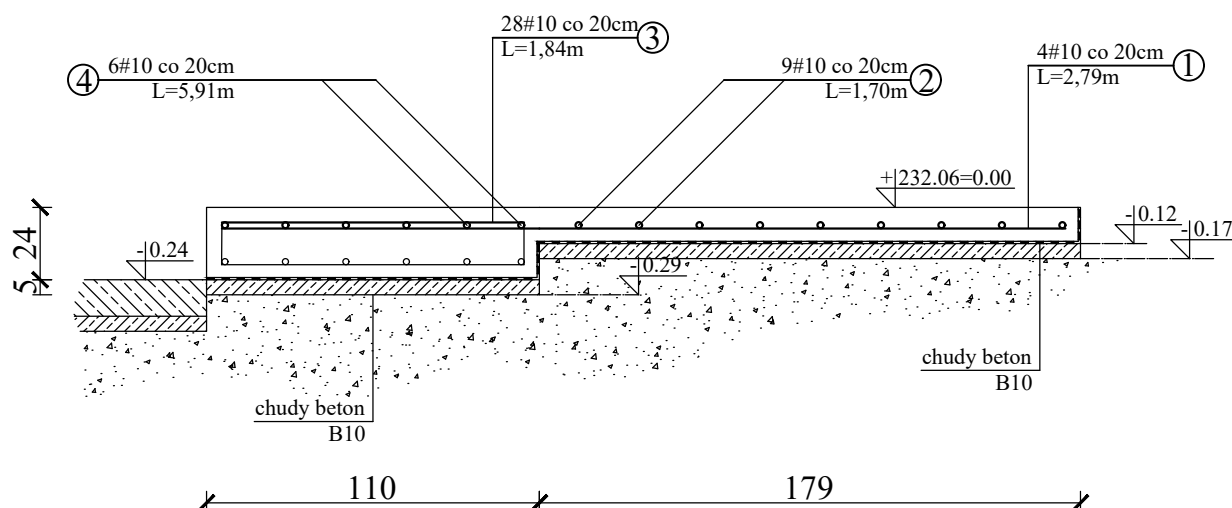
①	6#10 L=2,79m	279
①	4#10 L=1,87m	187
②	9#10 L=1,70m	170
③	53#10 L=1,00m	100
④	6#10 L=5,49m	549
⑤	6#10 L=4,85m	485
⑥	4#10 L=1,00m	100
⑦	4#10 L=1,50m	150
⑧	4#10 L=0,80m	80
⑨	4#10 L=1,30m	130

ISTNIEJĄCY BUDYNEK
SKŁADU OPAŁU

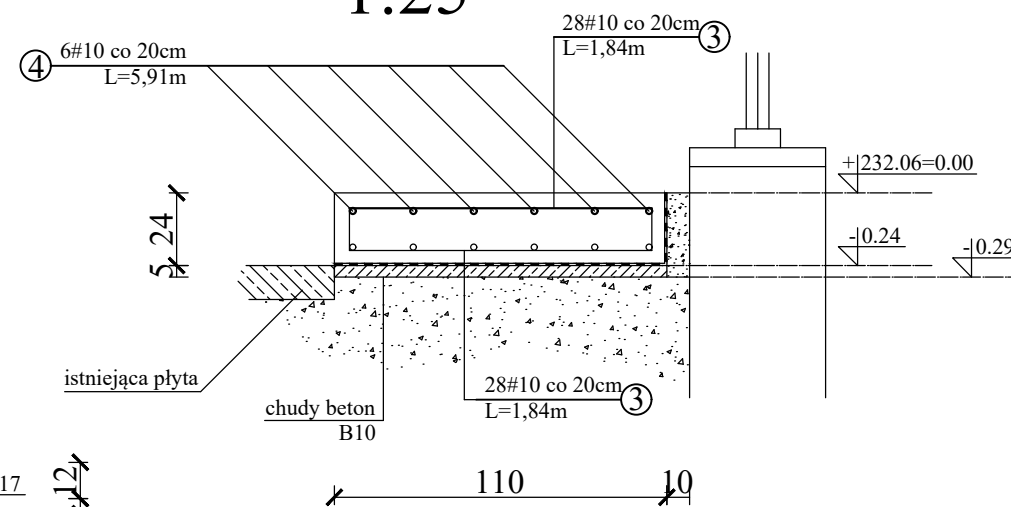
ZESAWIENIE STALI ZBROJNIOWEJ - PŁYTA SIATKA GÓRNA

Nr pręta	Srednica	Długość	sztuki	Długość ogólna
	żebro			A-IIIIN RB500W
	[mm]	[m]	[szt.]	[m]
1	10	2,79	6	16,74
1'	10	1,87	4	7,48
2	10	1,70	9	15,30
3	10	1,00	53	53,00
4	10	5,49	6	32,94
5	10	4,85	6	29,10
6	10	1,00	4	4,00
7	10	1,50	4	6,00
8	10	0,80	4	3,20
9	10	1,30	4	5,20
Długość ogólna wg średnic			m	172,96
Masa jednostkowa			kg/m	0,617
Masa całkowita wg średnic			kg	106,72
Masa całkowita wg rodzaju stali			kg	106,72

B-B
1:25



A-A
1:25



KONSTRUKCJA ŻELBETOWA:
BETON KONSTRUKCYJNY: B-25
BETON INNE: B10
STAL : AIIIIN, RB500W
OTULINA: 50mm

*spadek szlichty ustalić podczas prac budowlanych
 I - dodatkowa odsadzka wykonana ze szlichty betonowej (5cm)
 po wymiowaniu kominów kanalizacji deszczowej

Nazwa i adres Właściciela:
 Samodzielny Publiczny Szpital Wojewódzki
 im. Papieża Jana Pawła II w Zamościu
 ul. Aleja Jana Pawła II, 22-400 Zamość



Numer rysunku:

6

Tytuł rysunku: PŁYTA ŻELBETOWA - ZBROJENIE GÓRNE				Skala: 1 : 50 1 : 25
Imię i Nazwisko	Nr uprawnień	Branża	Data	Podpis
Sprawdzający inż. Ryszard Władysław	UANB-II-7342/67/92	budowlana		
Opracowujący inż. Staroń Damian		budowlana		