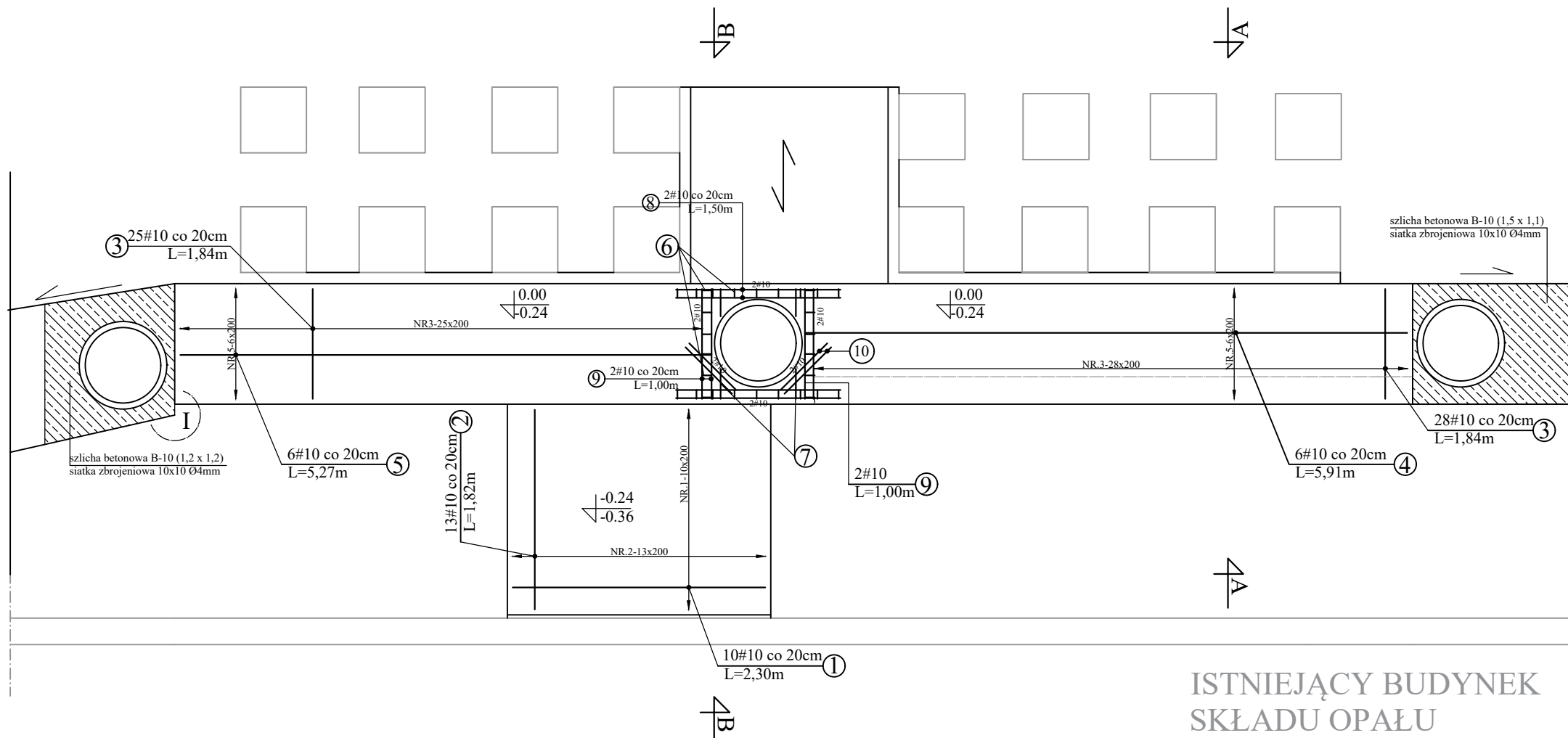


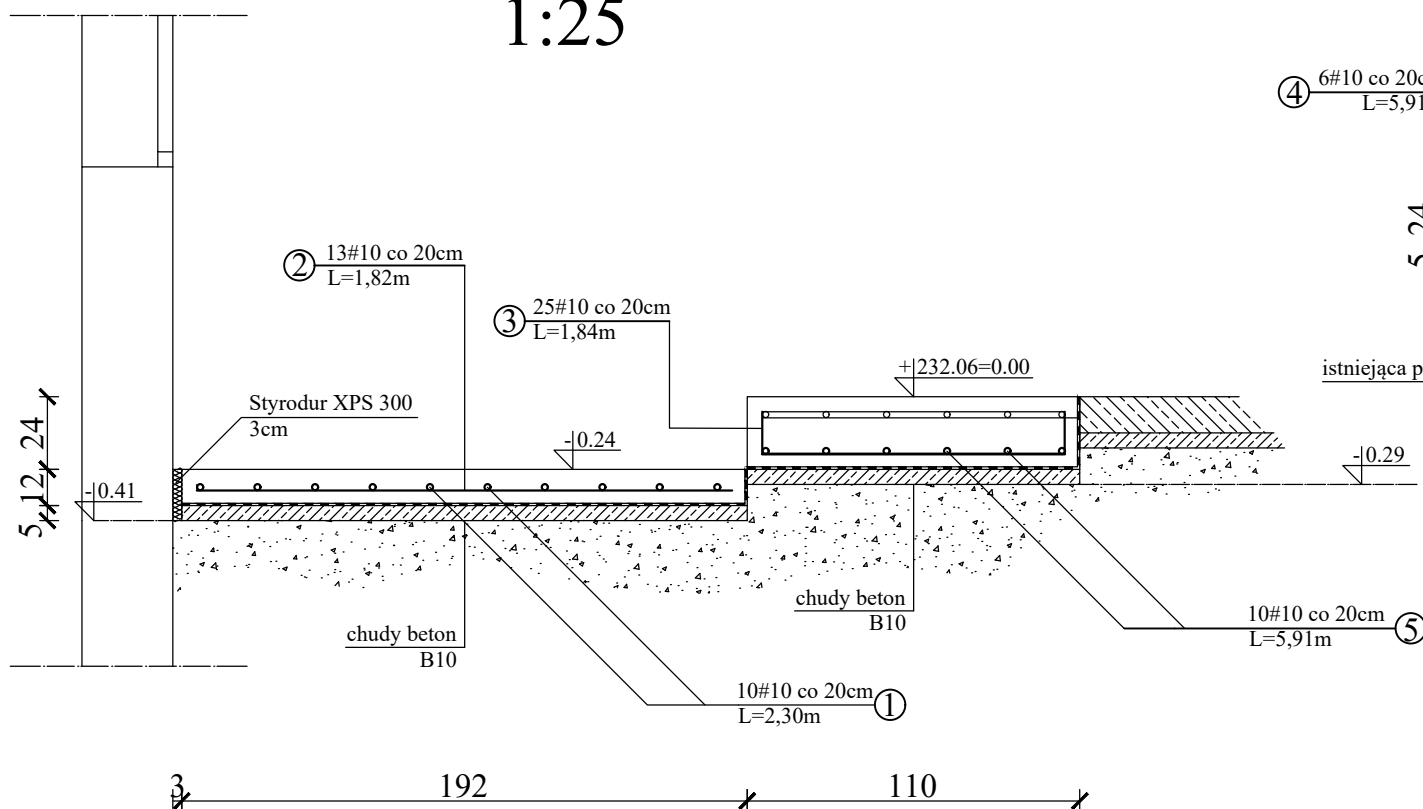
PŁYTA ŻELBETOWA ZBROJNIE DOLNE SKALA 1:50/1:25

- ① 10#10 L=2,30m 230
- ② 13#10 L=1,82m 182
- ③ 53#10 L=1,84m 30
- ④ 6#10 L=5,91m 30
- ⑤ 6#10 L=5,27m 30
- ⑥ 30#10 L=0,54m 30
- ⑦ 4#10 L=0,72m 30
- ⑧ 4#10 L=1,50m 30
- ⑨ 4#10 L=1,00m 30
- ⑩ 4#10 L=0,60m 30
- ⑪ 17#10 L=0,95m 25

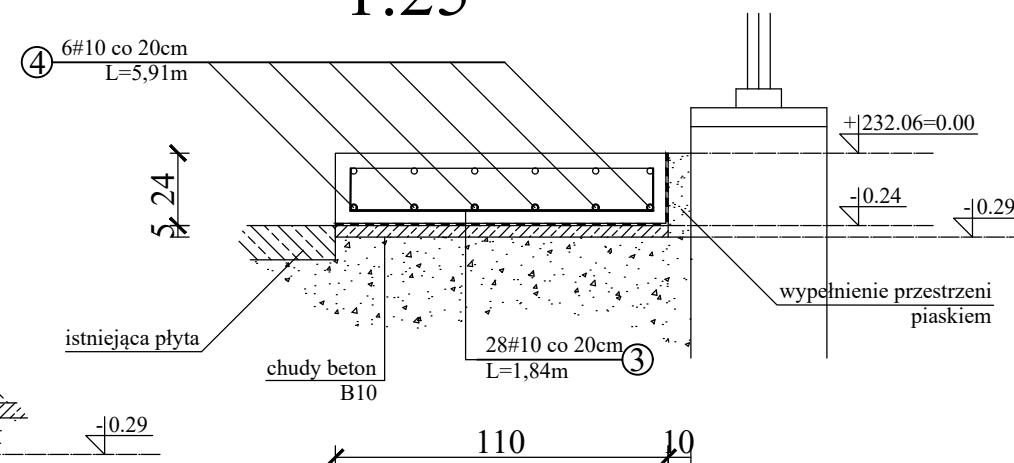


ISTNIEJĄCY BUDYNEK
SKŁADU OPAŁU

B-B 1:25



A-A 1:25



ZESAWIENIE STALI ZBROJNIOWEJ - PŁYTA SIATKA DOLNA

Nr pręta	Średnica		Długość [m]	sztuki	Długość ogólna	
	żebro	[mm]			A-IIIIN RB500W	10
1	10	10	2,30	10	23,0	23,0
2	10	10	1,82	13	23,66	23,66
3	10	10	1,84	53	97,52	97,52
4	10	10	5,91	6	35,46	35,46
5	10	10	5,27	6	31,62	31,62
6	10	10	0,54	30	16,20	16,20
7	10	10	0,72	4	2,88	2,88
8	10	10	1,50	4	6,00	6,00
9	10	10	1,00	4	4,00	4,00
10	10	10	0,60	4	2,40	2,40
11	10	10	0,95	17	16,15	16,15
Długość ogólna wg średnic					m	258,89
Masa jednostkowa					kg/m	0,617
Masa całkowita wg średnic					kg	159,74
Masa całkowita wg rodzaju stali					kg	159,74

KONSTRUKCJA ŻELBETOWA:

BETON KONSTRUKCYJNY: B-25
BETON INNE: B10
STAL : AIIIIN, RB500W
OTULINA: 50mm

*spadek szlifty ustalić podczas prac budowlanych
I - dodatkowa odsadzka wykonana ze szlifty betonowej (5cm)
po wymiowaniu kominów kanalizacji deszczowej

Nazwa i adres Właściciela:
Samodzielny Publiczny Szpital Wojewódzki
im. Papieża Jana Pawła II w Zamościu
ul. Aleja Jana Pawła II, 22-400 Zamość



Numer rysunku:

5

Tytuł rysunku: PŁYTA ŻELBETOWA - ZBROJENIE DOLNE				Skala: 1 : 50 1 : 25
Imię i Nazwisko	Nr uprawnień	Branża	Data	Podpis
Sprawdzający inż. Ryszard Władysław	UANB-II-7342/67/92	budowlana		
Opracowujący inż. Staroń Damian		budowlana		